

# Stadt Gundelfingen a.d. Donau Bebauungsplan mit integriertem Grünordnungsplan "Bauernfeld Ost – 2. Änderung"

## Entwurf

Planstand: 16.09.2010,  
geändert am 29.11.2010,  
geändert am 15.12.2011,  
geändert am 19.04.2012

Blatter • Burger GbR  
Hauptstraße 43  
89423 Gundelfingen

Fon: 09073 | 92 10 58-0  
Fax: 09073 | 92 10 58-6  
info@blatterburger.de  
www.blatterburger.de

## **Inhalt**

<b>Verfahrensvermerke</b>	Seite 3
<b>Rechtsgrundlagen</b>	Seite 5
<b>Satzung</b>	
Bestandteile	Seite 6
Geltungsbereich	Seite 6
Bauplanungsrechtliche Festsetzungen	Seite 7
Bauordnungsrechtliche Festsetzungen	Seite 12
Hinweise und Empfehlungen	Seite 14
In-Kraft-Treten der Satzung	Seite 16
<b>Anlagen zur Satzung</b>	Seite 16
<b>Begründung</b>	
Anlass der Planung	Seite 18
Wesentliche Ziele der Planung	Seite 18
Planungsrechtliche Grundlagen	Seite 18
Wesentliche Änderungen	Seite 18
Kosten	Seite 23
Grünordnung	Seite 24

## **Verfahrensvermerke**

### **Aufstellungsbeschluss**

Der Stadtrat der Stadt Gundelfingen a.d. Donau hat in der Sitzung vom 20.05.2010 die 2. Änderung des Bebauungsplanes „Bauernfeld Ost“ beschlossen.

Der Aufstellungsbeschluss ist mit Bekanntmachung vom 13.12.2010 am 14.12.2010 ortsüblich bekannt gemacht worden (§ 2 (1) BauGB).

### **Frühzeitige Beteiligung der Öffentlichkeit**

Die frühzeitige Beteiligung der Öffentlichkeit mit öffentlicher Unterrichtung sowie Gelegenheit zur Äußerung und Erörterung zum Vorentwurf des Bebauungsplanes in der Fassung vom 16.09.2010, geändert am 29.11.2010, hat in der Zeit vom 15.12.2010 bis 17.01.2011 stattgefunden (§ 3 (1) BauGB).

### **Frühzeitige Beteiligung der Behörden und sonstigen Träger öffentlicher Belange**

Die frühzeitige Beteiligung der von der Planung berührten Behörden und sonstigen Träger öffentlicher Belange zum Vorentwurf des Bebauungsplanes in der Fassung vom 16.09.2010, geändert am 29.11.2010, hat in der Zeit vom 15.12.2010 bis 17.01.2011 stattgefunden (§ 4 (1) BauGB).

### **Beteiligung der Behörden und sonstigen Träger öffentlicher Belange**

Die Beteiligung der von der Planung berührten Behörden und sonstigen Träger öffentlicher Belange zum Entwurf des Bebauungsplanes in der Fassung vom 16.09.2010, geändert am 29.11.2010, geändert am 15.12.2011, hat in der Zeit vom 16.01.2012 bis 17.02.2012 stattgefunden (§ 4 BauGB).

### **Öffentliche Auslegung**

Der Entwurf des Bebauungsplanes in der Fassung vom 16.09.2010, geändert am 29.11.2010, geändert am 15.12.2011, ist in der Zeit vom 16.01.2012 bis 17.02.2012 öffentlich auslegt worden (§ 3 (2) BauGB).

**Erneute Beteiligung der betroffenen Behörden und sonstigen Träger öffentlicher Belange**

Die Beteiligung der von der geänderten Planung berührten Behörden und sonstigen Träger öffentlicher Belange zum Entwurf des Bebauungsplanes in der Fassung vom 16.09.2010, geändert am 29.11.2010, geändert am 15.12.2011, geändert am 19.04.2012, hat in der Zeit vom 08.05.2012 bis 23.05.2012 stattgefunden (§ 4 BauGB).

**Erneute öffentliche Auslegung**

Der Entwurf des Bebauungsplanes in der Fassung 16.09.2010, geändert am 29.11.2010, geändert am 15.12.2011, geändert am 19.04.2012, ist in der Zeit vom 08.05.2012 bis 23.05.2012 erneut öffentlich auslegt worden (§ 3 (2) BauGB).

**Satzungsbeschluss**

Der Stadtrat hat in der Sitzung vom 14.06.2012 den Bebauungsplan als Satzung beschlossen (§ 10 (1) BauGB).

Gundelfingen a.d.Donau,  
den 10.07.2012

Kukla  
Kukla, 1. Bürgermeister

**Bekanntmachung und In-Kraft-Treten**

Der Satzungsbeschluss zum Bebauungsplan ist mit Bekanntmachung vom 11.07.2012 am 12.07.2012 ortsüblich bekannt gemacht worden. Der Bebauungsplan ist damit in Kraft getreten (§ 10 (3) BauGB).

Er wird mit der Begründung zu jedermanns Einsicht bereit gehalten; über den Inhalt wird auf Verlangen Auskunft gegeben.

Gundelfingen a.d.Donau,  
den 13.07.2012

Kukla  
Kukla, 1. Bürgermeister



## **Rechtsgrundlagen**

Baugesetzbuch	BauGB
Verordnung über die bauliche Nutzung der Grundstücke (Baunutzungsverordnung)	BauNVO
Planzeichenverordnung	PlanzV
Bayerische Bauordnung	BayBO
Bundesnaturschutzgesetz	BNatSchG
Bayerisches Naturschutzgesetz	BayNatSchG
Gemeindeordnung für den Freistaat Bayern	GO

in den jeweils geltenden Fassungen

## Satzung

Die Stadt Gundelfingen a.d. Donau, Landkreis Dillingen a.d. Donau, erlässt auf Grund des § 2 Abs. 1 Satz 1 und der §§ 9 und 10 BauGB, der BauNVO, des Art. 91 BayBO, des Art. 3 Abs. 2 BayNatSchG und des Art. 23 GO, in den jeweils geltenden Fassungen, den

### **Bebauungsplan „Bauernfeld Ost – 2. Änderung“**

als Satzung.

#### **1 Bestandteile**

Der Bebauungsplan „Bauernfeld Ost – 2. Änderung“ besteht aus der Planzeichnung des Büros blatter • burger GbR, 89423 Gundelfingen, in der Fassung vom 16.09.2010, geändert am 29.11.2010, geändert am 15.12.2011, geändert am 19.04.2012, und aus dieser Satzung.

#### **2 Geltungsbereich**

Der Geltungsbereich des Bebauungsplanes umfasst die Grundstücke Fl.Nrn. 3359 (Teilfläche) und 3359|1 (Teilfl.), jeweils Gemarkung Gundelfingen a.d. Donau, sowie die Grundstücke Fl.Nrn. 121 (Teilfl.), 121|1, 122 (Teilfl.), 122|1, 123|1, 123|2, 123|3, 123|4, 124|2, 124|3, 124|4, 124|5, 124|6, 124|7, 125|1, 125|2, 125|3, 125|4, 125|5, 125|6, 125|7, 125|8, 125|9, 125|10, 125|11, 125|12, 125|13, 125|14, 125|15, 125|16, 125|17, 125|18, 126 (Teilfl.), 126|1, 127 (Teilfl.), 127|1, 127|2, 127|3, 127|4, 151 und 151|8 (Teilfl.), jeweils Gemarkung Peterswörth, und ergibt sich aus der Planzeichnung in der Fassung vom 16.09.2010, geändert am 29.11.2010, geändert am 15.12.2011, geändert am 19.04.2012.

### **3 Bauplanungsrechtliche Festsetzungen**

#### **3.1 Art der baulichen Nutzung**

§ 9 (1) Nr. 1 BauGB und §§ 1 - 15 BauNVO

##### **3.1.1 Allgemeines Wohngebiet (§ 4 BauNVO)**

##### **3.1.2 Zulässig sind**

1. Wohngebäude,
2. die der Versorgung des Gebiets dienenden Läden, Schank- und Speisewirtschaften sowie nicht störenden Handwerksbetriebe,
3. Anlagen für kirchliche, kulturelle, soziale, gesundheitliche und sportliche Zwecke

##### **3.1.3 Ausnahmen nach § 4 (3) BauNVO werden nicht zugelassen.**

#### **3.2 Maß der baulichen Nutzung**

§ 9 (1) Nr. 1 BauGB und §§ 16 – 21a BauNVO

##### **3.2.1 Grundflächenzahl (§ 19 BauNVO)**

0,4 (GRZ, als Obergrenze)

##### **3.2.2 Geschossflächenzahl (§ 20 BauNVO)**

0,6 (GFZ, als Obergrenze)

Bei der Ermittlung der Geschoßfläche bleiben die Flächen der Stellplätze und Garagen in Vollgeschossen unberücksichtigt (§ 21a (4) Nr. 3 BauNVO)

##### **3.2.3 Anzahl der Vollgeschosse (§ 20 BauNVO)**

2 (VG, als Höchstmaß)

##### **3.2.4 Höhe baulicher Anlagen (§ 18 BauNVO)**

###### **WA 1:**

Wandhöhe 4,0 m (als Höchstmaß)

Wandhöhe ist das Maß von Oberkante Fertigfußboden Erdgeschoß bis zur Schnittkante der Außenwand mit der Dachhaut an der Traufseite oder bis zum oberen Abschluss der Wand

###### **WA 2:**

Wandhöhe 6,0 m (als Höchstmaß)

###### **WA 1 und 2:**

Firsthöhe 9,0 m (als Höchstmaß)

Firsthöhe ist das Maß von Oberkante Fertigfußboden Erdgeschoß bis zum oberen Abschluss des Daches

3.2.5 Höhe baulicher Anlagen: Garagen und Nebenanlagen  
(§ 18 BauNVO)

Wandhöhe 3,5 m (als Höchstmaß)  
Firsthöhe 7,0 m (als Höchstmaß)

3.3 **Höhenlage der Gebäude**  
§ 9 (3) BauGB und § 18 BauNVO

Oberkante Fertigfußboden Erdgeschoß: höchstens 0,5 m  
über Straßenrand  
Bezugspunkt ist die Oberkante Straßenrand der  
zugehörigen öffentlichen Erschließungsstraße, gemessen  
in der Mitte der straßenseitigen Grundstücksgrenze.

Parzellen P22, P22a und P22b:  
Oberkante Fertigfußboden Erdgeschoß 432,00 m+NN

3.4 **Bauweise**  
§ 9 (1) Nr. 2 BauGB und § 22 BauNVO

Offene Bauweise  
Zulässig sind Einzel- und Doppelhäuser.

3.5 **Überbaubare Grundstücksfläche**  
§ 9 (1) Nr. 2 BauGB und § 23 BauNVO

Gebäude sind innerhalb der Baugrenzen zulässig.  
Garagen dürfen nur innerhalb der überbaubaren  
Grundstücksflächen errichtet werden.

3.6 **Abstandflächen**  
§ 9 (1) Nr. 2a BauGB

Für die Abstandsflächen gelten die Bestimmungen der  
BayBO.

3.7 **Anzahl der Wohnungen**  
§ 9 (1) Nr. 6 BauGB

Je Wohngebäude sind höchstens zwei Wohnungen  
zulässig.



**3.8 Garagenzufahrten**  
§ 9 (1) Nr. 10 BauGB

Stellplätze für Kraftfahrzeuge und die Vorplätze vor den Garagen sind stets gegen die Erschließungsstraße offen zu halten.

**3.9 Sichtdreiecke**  
§ 9 (1) Nr. 10 BauGB

Innerhalb von Sichtdreiecken dürfen außer Zäunen neue Hochbauten nicht errichtet werden. Anpflanzungen aller Art und Zäune, sowie Stapel, Haufen und ähnliche mit den Grundstücken nicht fest verbundene Gegenstände dürfen nicht angelegt oder unterhalten werden, soweit sie sich um mehr als 0,90 m über eine durch die Dreieckspunkte auf Fahrbahnhöhe gelegte Ebene erheben würden.

**3.10 Versorgungsanlagen und -leitungen**  
§ 9 (1) Nr. 13 BauGB

Der Schutzbereich der Hochspannungsleitungen ist von Bebauung freizuhalten.

Die Energieversorgung im Geltungsbereich des Bebauungsplans darf nur über Erdleitungen erfolgen. Kabelverteilerschränke (Abmessungen ca. L: 1,0 m, B: 0,35 m, H: 1,2 m) sind auf den Baugrundstücken, bündig mit den Schrankvorderseiten zur Straßenbegrenzungslinie, zu dulden.

**3.11 Öffentliche Grünflächen**  
§ 9 (1) Nr. 15 BauGB

Öffentliche Grünflächen werden entlang der nördlichen und östlichen Grenze des Plangebietes sowie entlang der Erschließungsstraßen festgesetzt.

**3.12 Flächen und Maßnahmen zum Schutz, zur Pflege und zur Entwicklung von Boden, Natur und Landschaft**  
§ 9 (1) Nr. 20 BauGB

Als Ausgleichsfläche wird der Bereich am südöstlichen Rand des Plangebietes festgesetzt.

Als planexterne Ausgleichsfläche werden zudem 475 m<sup>2</sup> der Flurnummer 4796, Gemarkung Gundelfingen, festgesetzt und dem Eingriff des Bebauungsplans zugeordnet (§ 9 (1a) BauGB).

Die Flächen sind als Ausgleichsflächen dauerhaft zu erhalten.

### 3.13 **Versickerung von Niederschlagswasser** § 9 (1) Nr. 20 BauGB

Niederschlagswasser soll über geeignete Einrichtungen auf dem eigenen Grundstück versickert werden.

### 3.14 **Immissionsschutz** § 9 (1) Nr. 24 BauGB

Mögliche Immissionen aus der Bewirtschaftung angrenzender landwirtschaftlicher Flächen und nahe liegender Betriebe sind zu dulden.

### 3.15 **Baum- und Strauchpflanzungen** § 9 (1) Nr. 25 a) BauGB

Innerhalb der öffentlichen Grünflächen sind an den im Plan gekennzeichneten Stellen großkronige standortgerechte Laubbäume gemäß Pflanzliste A oder vergleichbarer Arten zu pflanzen und dauerhaft zu erhalten.

Mindestqualität: H, 4xv., mB., StU 18-20

Anpflanzungen unter der Hochspannungsleitung sind auf Sträucher mit max. 3,0 m Wuchshöhe gemäß Pflanzliste B oder vergleichbarer Arten zu beschränken.  
Mindestqualität: Str, 2xv., Mindestgröße 100-125 cm, keine Containerware, mindestens 1 Strauch je 5 m<sup>2</sup> Grünfläche.

Tiefwurzelnende Bepflanzung ist im Schutzbereich der Hochspannungs-Erdleitung nicht zulässig.

In den nicht überbauten privaten Grundstücksflächen ist je volle 500 m<sup>2</sup> ein mittel- bis großkroniger standortgerechter Laubbaum gemäß Pflanzliste A oder vergleichbarer Arten zu pflanzen und dauerhaft zu erhalten.

Mindestqualität: 3xv., m.B., StU 14-16

**3.16 Pflege | Unterhaltung**

§ 9 (1) Nr. 25 b) BauGB

Die Pflanzungen haben fachgerecht zu erfolgen. Der Erhalt der Anpflanzung ist durch eine fachgerechte Pflege dauerhaft sicherzustellen. Bei Abgang von Gehölzen sind Ersatzpflanzungen vorzunehmen. Dabei sind die festgesetzten Gehölzarten und Mindestqualitäten zu verwenden.

**3.17 Flächen zur Herstellung des Straßenkörpers**

§ 9 (1) Nr. 26 BauGB

Die bei der Anlage der öffentlichen Straßen und Wege entstehenden Böschungen (Dämme und Einschnitte) sowie die erforderlichen Stützbauwerke bis zu einer Höhe von 20 cm (z.B. Randsteinunterbauungen) sind auf den angrenzenden Grundstücken zu dulden.

## 4 Bauordnungsrechtliche Festsetzungen

### 4.1 Gestaltung baulicher Anlagen

Art. 81 (1) Nr. 1 BayBO

#### 4.1.1 Zulässige Dachformen und Dachneigungen

**WA 1:**

Satteldächer: Dachneigung 36° - 52°

**WA 2:**

Satteldächer, Zeltdächer, Walmdächer:

Dachneigung 15° - 52°

Pultdächer :Dachneigung 5° - 30°

#### 4.1.2 Dachaufbauten

Dachaufbauten in der Form von Schleppegauben oder Giebelgauben sind zugelassen.

Ihre Gesamtbreite darf ein Drittel der Gesamtlänge des Gebäudes nicht überschreiten. Die maximale Gaubeneinzelbreite beträgt 1,5 m. Ausnahmsweise ist je Dachseite auch eine breitere Gaube (1,5 – 3,0 m) zulässig.

First bzw. Ansatzpunkt der Dachaufbauten muss mindestens 1,0 m unter dem First des Hauptdaches liegen.

Bei Giebelgauben ist die Dachneigung des Hauptdaches beizubehalten.

Dachaufbauten sind bei Dachneigungen des Hauptdaches unter 30° nur ausnahmsweise zulässig.

- 4.1.3 Grelle und leuchtende Farben und Materialien für sind für Außenfassaden und Dächer nicht zulässig. Dacheindeckungen sind in roten, braunen, grauen und anthrazitfarbenen Tönen zulässig.

### 4.2 Gestaltung von Gehwegen und Stellplätzen

Art. 81 (1) Nrn. 4 und 5 BayBO

Für befestigte Flächen wie Stellplätze, Hofflächen etc. wird eine Befestigung der Oberfläche in nicht versiegelter Bauweise festgesetzt, z.B. durch wasserdurchlässige Pflastersteine, Pflastersteine mit Rasenfuge, Schotterrasen, wassergebundene Decke, Rasengittersteine etc.. Ausnahmen von dieser

Bestimmung können erteilt werden, wenn nachweisbare andere Erfordernisse dies zwingend notwendig werden lassen.

#### 4.3 **Nicht überbaute Grundstücksflächen**

Art. 81 (1) Nr. 5 BayBO

Die nicht überbauten privaten Grundstücksflächen sind gärtnerisch anzulegen und als solche dauerhaft zu erhalten.

#### 4.4 **Aufschüttungen | Abgrabungen**

Art. 81 (1) Nr. 5 BayBO

Abgrabungen sowie Aufschüttungen über das Niveau der angrenzenden Erschließungsstraße hinaus sind grundsätzlich nicht zulässig.

Der Bereiche der Parzelle P22b ist zum Schutz vor Hochwasser mindestens bis zur Höhe 431,23 m+NN aufzufüllen.

Im Bereich der Ausgleichsfläche am südöstlichen Rand des Plangebietes sind Abgrabungen zur Aufweitung des Stettengrabens zulässig, sofern die Funktion der Ausgleichsfläche hierdurch nicht beeinträchtigt wird..

#### 4.5 **Einfriedungen**

Art. 81 (1) Nr. 5 BayBO

Einfriedungen sind bis zu einer maximalen Höhe von 1,2 m ab Oberkante angrenzender Straße, Gehweg oder Gelände zulässig.

## 5 Hinweise und Empfehlungen

### 5.1 Erschließungsabschnitte

Die Erschließung des Plangebietes soll in mehreren Abschnitten erfolgen.

Dabei sind folgende Bauabschnitte geplant:

#### **Erschließungsabschnitt 1:**

Parzellen Nrn. 1, 13, 14, 24 - 26, 30 - 40, 45, 46

#### **Erschließungsabschnitt 2:**

Parzellen Nrn. 15 - 23, 27 - 29

#### **Erschließungsabschnitt 3:**

Parzellen Nrn. 2 - 12, 41 - 44

### 5.2 Hochwasserschutz

Bauliche Anlagen sind gemäß der bauordnungsrechtlichen Bestimmungen gegen schädliche Einwirkungen zu schützen.

Bauwerke sind deshalb bis zur Höhe der festgesetzten Hochwasserlinie abzudichten und gegen Hochwasser zu schützen.

Keller müssen in wasserdichter Ausführung errichtet werden (Abdichtung gegen drückendes Wasser).

### 5.3 Grundwasser

Bei tiefen Bauwerkseingriffen sind

- die besonderen Anforderungen an die Statik und Auftriebssicherheit bei der Aufstellung von Anlagen zum Umgang mit wassergefährdenden Stoffen (z.B. Lagerbehälter für Heizöl) zu berücksichtigen
- Bauwerksabdichtungen mindestens bis zum höchsten zu erwartenden Grundwasserspiegel erforderlich

Befristete Grundwasserabsenkungen in der Bauphase sind möglich, bedürfen aber einer wasserrechtlichen Erlaubnis und sind rechtzeitig vor Baubeginn zu beantragen. Eine ständige Grundwasserabsenkung ist nicht zulässig.

Ferner sind die Behinderungen der natürlichen Grundwasserströmung, die von den Keller- und Tiefgaragen-einbauten ausgehen, durch geeignete Grundwasser-Umleitungsmaßnahmen auszugleichen (z.B. durch Grundwasserdüker, Filterkiesmänteln und dgl.).

Auch diese Ausgleichsmaßnahmen müssen rechtzeitig vor Baubeginn beantragt und wasserrechtlich behandelt werden.

Befristete Anschneidungen von Grundwasser im Zusammenhang mit der Ausführung der einzelnen Baumaßnahmen sind erlaubt, bedürfen aber einer wasserrechtlichen Erlaubnis nach Art. 70 BayWG. Diese wäre ggf. rechtzeitig vor Baubeginn beim Landratsamt Dillingen a.D. zu beantragen.

Eine ständig andauernde Grundwasserabsenkung ist nicht zulässig.

Bei der Errichtung von Hausdrainagen ist darauf zu achten, dass diese nicht an den Schmutz-| Mischwasserkanal angeschlossen werden.

Einsatz von Wärmepumpen:

Ob der Baugrund im Baugebiet für einen Einsatz von Grundwasser-Wärmepumpen bzw. Erdwärmesondensysteme geeignet ist, ist im Einzelfall zu prüfen. Die Begutachtung erfolgt durch private Sachverständige der Wasserwirtschaft.

#### 5.4 **Wassernutzung**

Unverschmutztes Niederschlagswasser sollte alternativ zur Versickerung in Zisternen gesammelt und als Brauchwasser genutzt werden.

#### 5.5 **Baumpflanzungen**

Bei der Durchführung von Baumpflanzungen ist darauf zu achten, dass die Bäume in mindestens 2,5 m Entfernung von den Fernmeldeanlagen der Telekommunikationsunternehmen gepflanzt werden. Sollte dieser Mindestabstand im Einzelfall unterschritten werden, sind Schutzmaßnahmen für diese Fernmeldeanlagen erforderlich.

#### 5.6 **Regenerative Energien**

Bei der Ausrichtung und Gestaltung der Gebäude soll auf die Möglichkeit zur aktiven und passiven Nutzung der Sonnenenergie geachtet werden.

#### 5.7 **Bodendenkmäler**

Art.8 Abs. 1 DSchG:

Wer Bodendenkmäler auffindet, ist verpflichtet, dies unverzüglich der Unteren Denkmalschutzbehörde oder dem Landesamt für Denkmalpflege anzuzeigen. Zur Anzeige verpflichtet sind auch der Eigentümer und der Besitzer des Grundstücks, sowie der Unternehmer und der Leiter der Arbeiten, die zu dem Fund geführt haben. Die Anzeige eines der Verpflichteten befreit die übrigen. Nimmt der Finder an den Arbeiten, die zu dem Fund geführt haben, aufgrund eines Arbeitsverhältnisses teil, so wird er durch Anzeige an den Unternehmer oder den Leiter der Arbeiten befreit.

Art.8 Abs. 2 DSchG:

Die aufgefundenen Gegenstände und der Fundort sind bis zum Ablauf von einer Woche nach der Anzeige unverändert zu belassen, wenn nicht die Untere Denkmalschutzbehörde die Gegenstände vorher freigibt

oder die Fortsetzung der Arbeiten gestattet.

Zu verständigen ist das Bayer. Landesamt für Denkmalpflege, Dienststelle Thierhaupten, Klosterberg 8, 86672 Thierhaupten, oder die zuständige Untere Denkmalschutzbehörde.

#### 5.8 **Altlasten**

Im Geltungsbereich des Bebauungsplanes liegen keine Altlastverdachtsflächen vor.

Sollte bei den Baumaßnahmen dennoch altlastenverdächtiger Bodenaushub angetroffen werden, sind die zuständigen Behörden gem. BbodSchG i.V. BbodSchV und BayBodSchG umgehend zu benachrichtigen.

### **6 In-Kraft-Treten der Satzung**

Der Bebauungsplan tritt gemäß § 10 BauGB mit dem Tage der ortsüblichen Bekanntmachung in Kraft.

Plan aufgestellt:

Gundelfingen,  
19.04.2012

blatter • burger  
Büro für Hochbau, Städtebau und Projektmanagement

---

## **Anlagen**

Pflanzlisten

### Pflanzliste A

Acer platanoides	Spitz-Ahorn
Acer campestre	Feld-Ahorn
Carpinus betulus	Hainbuche
Fraxinus excelsior	Esche
Prunus avium	Vogelkirsche
Quercus robur	Stieleiche



Pflanzliste B

Cornus mas	Kornelkirsche
Cornus sanguinea	Gemeiner Hartriegel
Corylus avellana	Haselnuss
Crataegus monogyna	Eingrifflicher Weißdorn
Crataegus laevigata	Zweigrifflicher Weißdorn
Euonymus europaeus	Pfaffenhütchen
Ligustrum vulgare	Liguster
Lonicera xylosteum	Gemeine Heckenkirsche
Prunus spinosa	Schlehe
Prunus avium	Vogelkirsche
Rosa canina	Hundsrose
Salix aurita	Öhrchenweide
Salix cinerea	Aschweide
Sambucus nigra	Schwarzer Holunder
Viburnum lantana	Wolliger Schneeball
Viburnum opulus	Gemeiner Schneeball

## Begründung

### Anlass der Planung

Die Stadt Gundelfingen a.d.Donau beabsichtigt, den Bebauungsplan „Bauernfeld Ost“ zu überarbeiten. Grund sind die mittlerweile häufig erforderlichen Befreiungen und Ausnahmen, bedingt durch die relativ engen planerischen und gestalterischen Festsetzungen des Bebauungsplans, die aus heutiger Sicht aber zur Gewährleistung einer geordneten städtebaulichen Entwicklung nicht erforderlich sind.

### Wesentliche Ziele der Planung

- Größere planerische und gestalterische Freiheiten für die Bauherren unter Beibehaltung der städtebaulichen und ortsgestalterischen Grundzüge.  
Die Änderung bezieht sich vor allem auf die Möglichkeit zu zweigeschossigen Gebäuden mit verschiedenen geeigneten Dachformen. Für die Hausreihen entlang der nördlichen und östlichen Grenzen des Plangebietes bleibt die Eingeschossigkeit (mit steileren Satteldächern) jedoch erhalten, um durch die Höhenstafflung einen angemessenen Übergang zur freien Landschaft zu gewährleisten.
- Vereinfachung der Genehmigungsverfahren mit weitgehender Vermeidung der Notwendigkeit von Befreiungen und Ausnahmen bei zeitgemäßen Bau- und Wohnformen; Anwendbarkeit der Genehmigungsfreistellung für möglichst alle Bauvorhaben

### Planungsrechtliche Grundlagen

Die Änderung des Bebauungsplans erfolgt im förmlichen Verfahren.

### Wesentliche Änderungen

Im Rahmen der Bebauungsplanänderung erfolgt neben den unten im Einzelnen aufgeführten Änderungen eine redaktionelle Überarbeitung des Bebauungsplans, die sich auf den Inhalt nur geringfügig oder gar nicht auswirkt.

Diese redaktionelle Überarbeitung umfasst im Wesentlichen:

- Überarbeitung der Gliederung und Reihenfolge der Festsetzungen entsprechend BauGB und BayBO
- Aktualisierung von Formulierungen und Planzeichen entsprechend geltender Rechtslage, teils auch zur Klarstellung der Festsetzungen
- Anpassung der Planzeichnung an die tatsächlichen Grundstückverhältnisse (entsprechend Digitaler Flurkarte DFK)

Die wesentlichen Änderungen des Bebauungsplans umfassen folgende Inhalte (die Nummern beziehen sich auf die Satzungsgliederung):

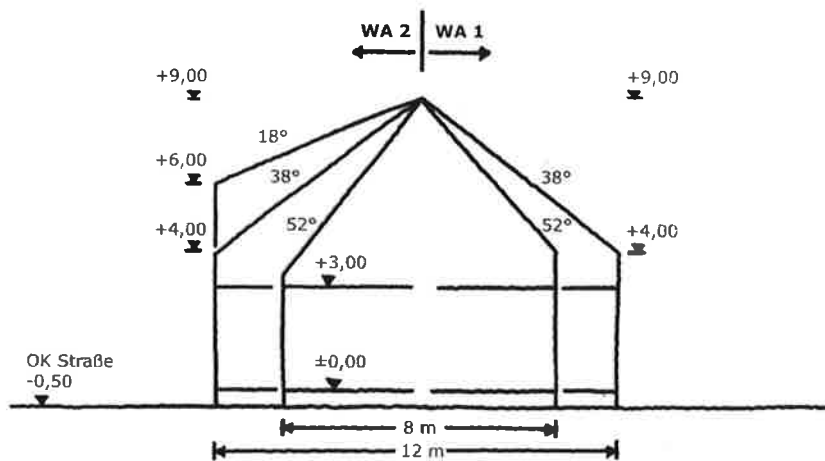
- 3.1.3 Art der baulichen Nutzung (Ausnahmen)  
Ausnahme gemäß § 4 (3) Nr. 1 BauNVO entfällt, da Beherbergungsbetriebe dem gewünschten Charakter des Gebietes (im Wesentlichen Wohnen) nicht entsprechen.
- 3.2.3 Anzahl der Vollgeschosse  
"I+D" wird ersetzt durch „II“; die Dachform und die zulässigen Gebäudehöhen werden separat festgesetzt
- 3.2.4 Höhe baulicher Anlagen  
Die Festsetzung regelt die zulässige Höhe von Gebäuden; die Festsetzung „Kniestöcke“ ist damit nicht mehr notwendig und wird gestrichen.

**Bereich WA 1:**

Für die Hausreihen entlang der nördlichen und östlichen Grenzen des Plangebietes wird die eingeschossige Bauweise mit Satteldach (Wandhöhe 4,0 m) beibehalten; diese Höhenstaffelung schafft einen geordneten Übergang zur freien Landschaft.

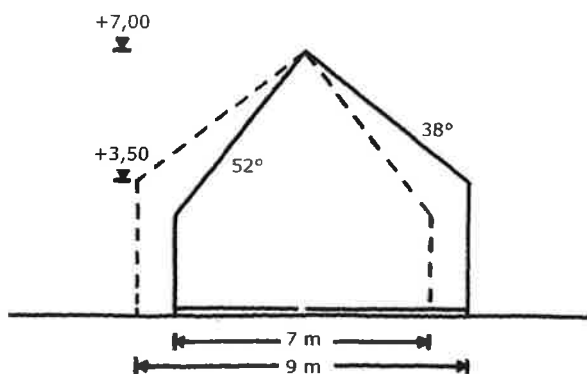
**Bereich WA 2:**

Im restlichen Baugebiet werden ein- und zweigeschossige Häuser mit unterschiedlichen Formen geneigter Dächer zugelassen.



Beispiele möglicher Gebäudequerschnitte Maßstab 1:200

- 3.2.5 Garagen und Nebenanlagen  
Garagen und Nebenanlagen sollen gegenüber den Hauptgebäuden untergeordnet bleiben. Entsprechend werden geringere Gebäudehöhen zugelassen.



Beispiele möglicher Garagenquerschnitte Maßstab 1:200

- 3.3 Höhenlage der Gebäude  
Die Festsetzungen der Höhenlage für die Parzellen P22, P22a und P22b dient dem Hochwasserschutz dieser Grundstücke (errechnete Wasserspiegellage des HQ<sub>100</sub> bei 431,23 m+NN).
- 3.4 Bauweise  
Die Ergänzung der Zulässigkeit von Einzel- und Doppelhäusern dient der Sicherstellung des Gebietscharakters, der im Wesentlichen durch das „klassische“ Einfamilienhaus (auch mit Einliegerwohnung) geprägt sein soll.

- 3.7 Anzahl der Wohnungen  
Hier gilt die Erläuterung zu 3.4 analog.
- 3.11 Öffentliche Grünflächen  
Um eine ausreichende Eingrünung des Plangebietes zur offenen Landschaft zu gewährleisten, werden Grünflächen entlang der Gebietsränder festgesetzt. Die Breite wird jedoch von 6,5 m auf 3,0 m reduziert (siehe hierzu auch: „Grünordnung“, Seite 23).
- 3.12 Flächen und Maßnahmen zum Schutz, zur Pflege und zur Entwicklung von Boden, Natur und Landschaft  
Auf Grund der reduzierten Grünfläche (siehe 3.11) sind eine Ausgleichsfläche innerhalb des Plangebietes sowie - wegen der zu geringen zur Verfügung stehenden Fläche - auch eine planexterne Ausgleichsfläche erforderlich (siehe hierzu auch: „Grünordnung“, Seite 23).
- 3.15 Baum- und Strauchpflanzungen  
Die Festsetzung von Baumpflanzungen wird zu einer in der Praxis besser handhabbaren Vorschrift überarbeitet. Die sehr detaillierte Vorgabe von Baumarten und -standorten wird zu Gunsten einer größeren möglichen Vielfalt aufgegeben.
- 3.16 Pflege | Unterhaltung  
Parallel zur reduzierten Festsetzungstiefe bei den Baumpflanzungen wird die Vorschrift eingeführt, die Pflanzungen auch tatsächlich fachgerecht anzulegen und auf Dauer zu unterhalten.
- 3.17 Flächen zur Herstellung des Straßenkörpers  
Die Festsetzung dient der Klarstellung für notwendige Erschließungsmaßnahmen.
- 4.1.1 Dachformen und Dachneigungen  
Hierbei handelt es sich neben den Festsetzungen zur Gebäudehöhe (3.2.4) um die wichtigste Änderung des Bebauungsplans.  
Außer den eingeschossigen Häusern mit Satteldach entlang des Nord- und Ostrand des Plangebiets (WA 1) sind im übrigen Plangebiet nun auch zweigeschossige Häuser mit anderen geneigten Dachformen, wie Zelt-, Walm- und Pultdach zulässig (WA 2).  
Damit die Firsthöhe bei den zweigeschossigen Baukörpern nicht zu groß wird, werden nun auch flachere Dachneigungen zugelassen.  
Auch beim WA 1 wird im Sinne einer größeren planerischen und gestalterischen Freiheit der Umfang der zulässigen Dachneigungen erweitert.

Die Festsetzungen der Firstrichtungen, der zulässigen Dachüberstände sowie des Längen-Breiten-Verhältnisses der Gebäude entfallen, da sie zur Umsetzung der städtebaulichen und ortsgestalterischen Konzeption nicht notwendig erforderlich sind.

- 4.1.3 Dachaufbauten  
Die Ergänzung zur Zulässigkeit von Dachaufbauten in Abhängigkeit von der Neigung des Hauptdaches wird durch die Änderung der zulässigen Dachneigungen (4.1.1, WA 2) notwendig, um Verunstaltung zu vermeiden.  
Die Festsetzung zu Dachflächenfenstern und Solaranlagen ist durch die Regelungen des Bauordnungsrechtes (BayBO) entbehrlich.
- 4.1.4 Farben und Materialien  
Die Festsetzungen werden auf die wesentlichen Inhalte reduziert, die zur Sicherstellung der Einfügung in die Umgebung erforderlich sind.
- 4.3 Nicht überbaute Grundstücksflächen  
Die Festsetzung dient der Klarstellung der städtebaulichen und ortsgestalterischen Konzeption.
- 4.4 Aufschüttungen | Abgrabungen  
Die Parzelle P22b liegt derzeit unterhalb der Wasserspiegel-lage des HQ<sub>100</sub>. Um ausreichenden Hochwasserschutz zu gewährleisten, ist ein geringfügiger Auftrag (ca. 125 m<sup>3</sup>) erforderlich.  
Um den hierdurch entfallenden Retentionsraum auszugleichen, erfolgt im Gegenzug ein Abtrag im Bereich der Ausgleichsfläche am südöstlichen Rand des Plangebiets. Dieser Abtrag ist Teil einer größeren Aufweitung des angrenzenden Stettengrabens. Die hierzu notwendigen Verfahren erfolgen jedoch außerhalb und parallel zur Bebauungsplanänderung.
- 4.5 Einfriedungen  
Die Festsetzung wird im Sinne einer größeren planerischen und gestalterischen Freiheit stark vereinfacht.

#### Wesentliche Änderungen der Planzeichnung:

- Die Lage des Weges entlang der östlichen Gebietsgrenze wird an die tatsächlich vorhandenen Grundstücksverhältnisse angepasst und der Weg mit einer Breite von 3,5 m auf das Grundstück Fl.Nr. 125|17, Gemarkung Peterswörth, nach Westen verschoben, da sich dieses Grundstück bereits im Eigentum der Stadt befindet und somit Grunderwerb oder Umlegung nicht notwendig sind.  
Die öffentliche Grünfläche wird ebenfalls entsprechend

angepasst und die Breite auf 3 m verringert. Diese Reduzierung der Grünfläche um ca. 1.208 m<sup>2</sup> erfordert jedoch einen naturschutzrechtlichen Ausgleich (siehe unten).

- Der Geltungsbereich des Bebauungsplans wird nach Süden erweitert, so dass auf dem Grundstück Fl.Nr. 121|1, Gemarkung Peterswörth, zwei zusätzliche Baugrundstücke ausgewiesen werden können (Parzellen P 22a, P 22b). Hierdurch wird das Gebiet zur natürlich ohnehin vorhandenen Grenze des Stettengrabens hin abgerundet.

Außerdem wird die restliche Teilfläche des Grundstücks Fl.Nr. 121|1 als öffentliche Grünfläche mit in den Geltungsbereich einbezogen. Hierdurch kann bereits ein Teil des naturschutzrechtlich erforderlichen Ausgleichs erfolgen (733 m<sup>2</sup>).

- Die Lage der Hochspannungsleitungen wurde entsprechend der tatsächlichen Verhältnisse aktualisiert. Da die 20kV-Leitung entlang des östlichen Plangebietsrandes weiter westlich liegt, als in der bisherigen Planzeichnung dargestellt, musste auch der zugehörige Schutzstreifen (und somit die Baugrenze) verschoben werden. Damit die überbaubaren Grundstücksflächen nicht zu eng bemessen sind, wurde auch die jeweilige westliche Baugrenze verschoben. Der Mindestabstand der Bebauung wurde deshalb von 5,0 m auf 3,0 m reduziert. Angesichts der Hierarchiestufe der Straße (Anliegerstraße) ist diese Anpassung städtebaulich und verkehrstechnisch unproblematisch.

Außerdem wird die mittlerweile vorhandene 20kV-Erdleitung in die Planzeichnung aufgenommen. Hier ist eine geringfügige Anpassung der Parzellen P15 bis P18 erforderlich.

- Der Standort der Abwasserpumpstation wird dem tatsächlichen Standort angepasst.

### **Kosten**

Durch die Änderung entstehen - neben den Aufwendungen für die Durchführung des bauplanungsrechtlichen Änderungsverfahrens selbst - keine weiteren Kosten.

## Grünordnung

Mit der Änderung des Bebauungsplans sollten zunächst im Wesentlichen nur die relativ engen gestalterischen Festsetzungen erweitert werden. Im Zuge der Überarbeitung wurde jedoch festgestellt, dass Anpassungen an die tatsächlich vorhandenen Gegebenheiten (v.a. Grundstücksverhältnisse sowie Lage von Hochspannungsleitungen) erforderlich waren. Im Rahmen der Aktualisierung musste auch der ursprünglich breitere öffentliche Grünstreifen angepasst werden, da statt der Breite von 6,5 m nun nur noch 3 m zur Verfügung stehen.

Andererseits befindet sich die Grünfläche größten Teils innerhalb der Schutzstreifen der Hochspannungsleitungen. Deshalb muss die Bewuchshöhe hier ohnehin auf 3 m begrenzt werden. Das ursprüngliche Ziel einer umfassenden Ortsrandeingrünung ist mit einer zwar 6,5 m breiten, aber nur 3 m hohen Bepflanzung jedoch nur sehr eingeschränkt zu verwirklichen ist.

Aus diesem Grund wird in Abstimmung mit der Unteren Naturschutzbehörde die Breite der Grünfläche bei 3 m belassen. Für die gegenüber der ursprünglichen Planung reduzierte Grünfläche (ca. 1.208 m<sup>2</sup>) ist jedoch ein Ausgleich an anderer Stelle zu schaffen. Ein Teil dieses Ausgleichs (733 m<sup>2</sup>) kann im Plangebiet selbst erfolgen (siehe oben).

Da innerhalb des Plangebietes keine weiteren geeigneten Flächen zur Verfügung stehen, erfolgt der restliche Ausgleich (475 m<sup>2</sup>) auf einer externen Fläche, nämlich einer Teilfläche des Grundstücks Fl.Nr. 4796, Gemarkung Gundelfingen (sog. Storchenbiotop).

Aus diesem Grundstück (Gesamtfläche 35.840 m<sup>2</sup>) sind seitens des Landratsamtes Dillingen bereits ca. 12.000 m<sup>2</sup> als Ausgleichsfläche anerkannt. Aus diesen 12.000 m<sup>2</sup> wiederum werden nun 475 m<sup>2</sup> (25 x 19 m<sup>2</sup>) als externer Ausgleich dem Bebauungsplan „Bauernfeld Ost“ zugeordnet (im Lageplan rot markiert).

Die Fläche steht im Eigentum der Stadt Gundelfingen und ist von dieser dauerhaft als Ausgleichsfläche zu erhalten.

Auf eine Umweltprüfung, die Erstellung eines Umweltberichtes sowie sonstige Informationen und Erklärungen wird verzichtet, da die 2. Änderung des Bebauungsplanes im Übrigen keine wesentlichen Auswirkungen auf den Naturhaushalt hat.





Lageplan|Luftbild Maßstab 1:2.500